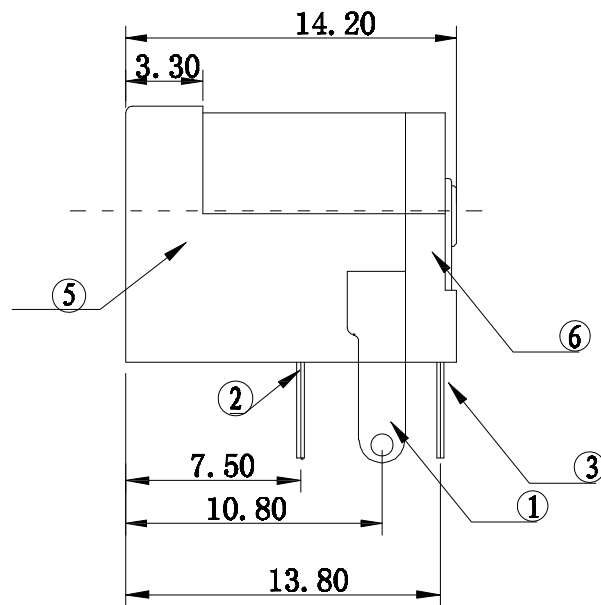
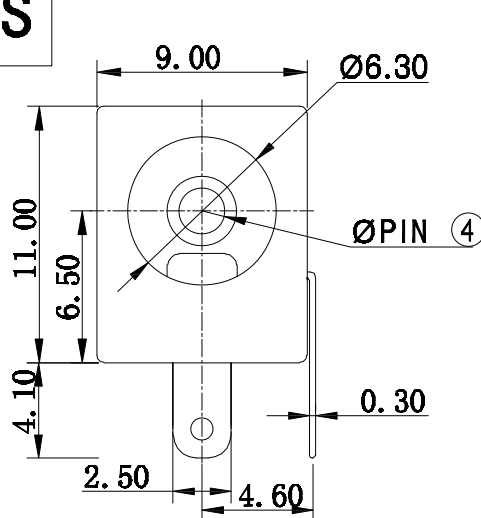


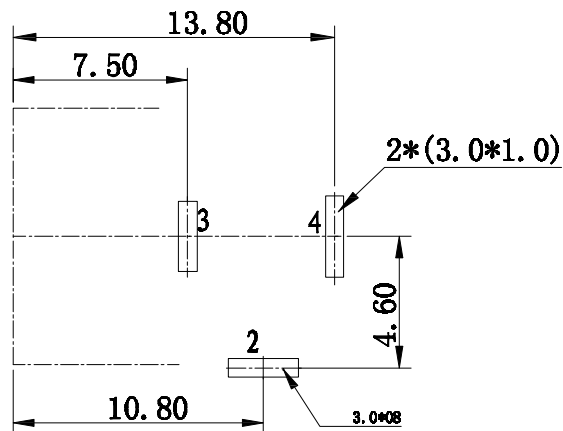
ROHS

技术要求

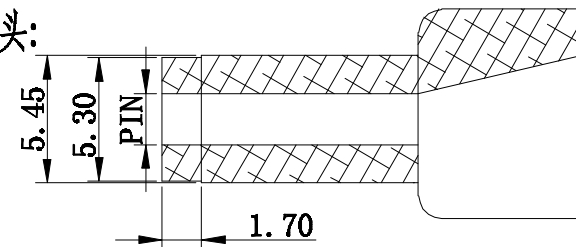
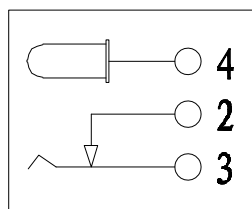
- 1、插入力: 2.94~29.4N(0.3~3.0kgf)
- 2、拔出力: 2.94~29.4N(0.3~3.0kgf)
- 3、接触电阻: $\leq 50m\Omega$
- 4、绝缘电阻: $>100M\Omega$ DC 500V
- 5、耐电压: AC 500V 1min无飞弧及击穿
- 6、寿命: 5000 10~20次/min
- 7、额定负载: DC 12V 1A
- 8、适用温度范围: $-25\sim 85^{\circ}C$
- 9、推荐使用插头:



P.C.B LAYOUT TOP VIEW



SCHEMATIC



PIN	$\phi 1.65$	$\phi 2.0$	$\phi 2.35$	$\phi 2.5$
APPD				

序号	零件料号	名称	材料	数量	镀层/颜色	备注
1	2号脚	弯钩		1PCS	Ag	
2	3号脚	弹片		1PCS	Ag	
3	4号脚	平片		1PCS	Ag	
4		PIN		1PCS	CT	
5		塑料座	PPA	1PCS	黑色	
6		盖子	PPA	1PCS	黑色	
				1. 精度 X ± 0.15 X.X ± 0.10 X.XX ± 0.05		2. 角度 XX' $\pm 3'$ X' $\pm 2'$ X.X' $\pm 1'$
审核	吴克斌	日期	2016-8-14	品名	DC POWER JACK	
批准		日期		型号	DC-00050	
比例		单位	工程部	页码	1F1	A4

变更号 版本 日期